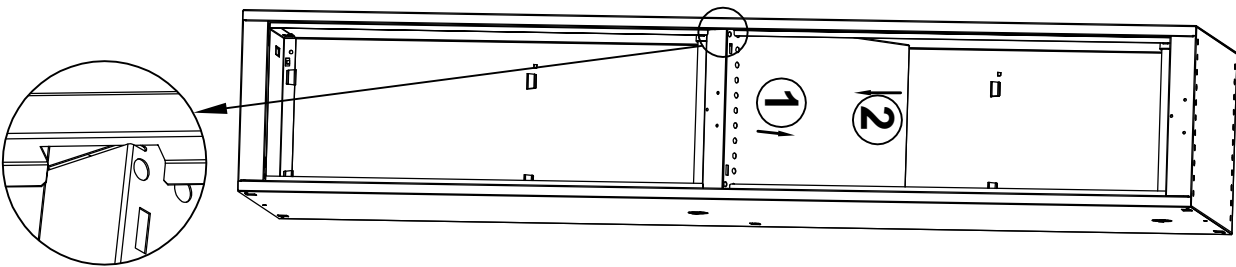
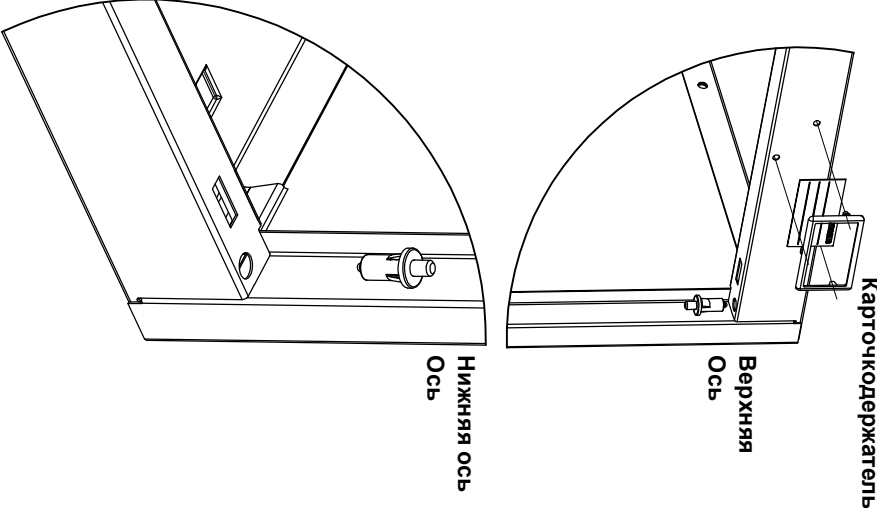
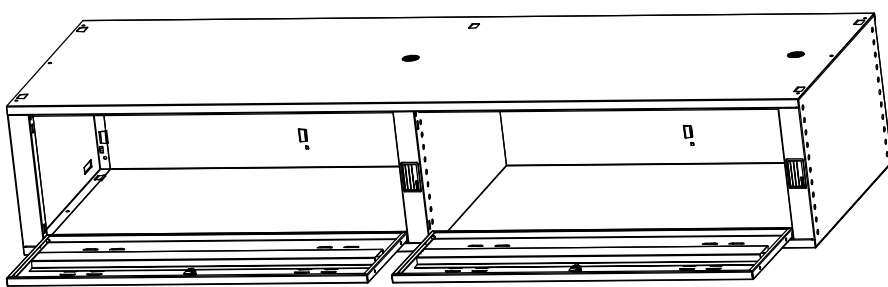


## Инструкция по сборке шкафа индивидуального пользования NL-02 (NOBILIS)

# NOBILIS

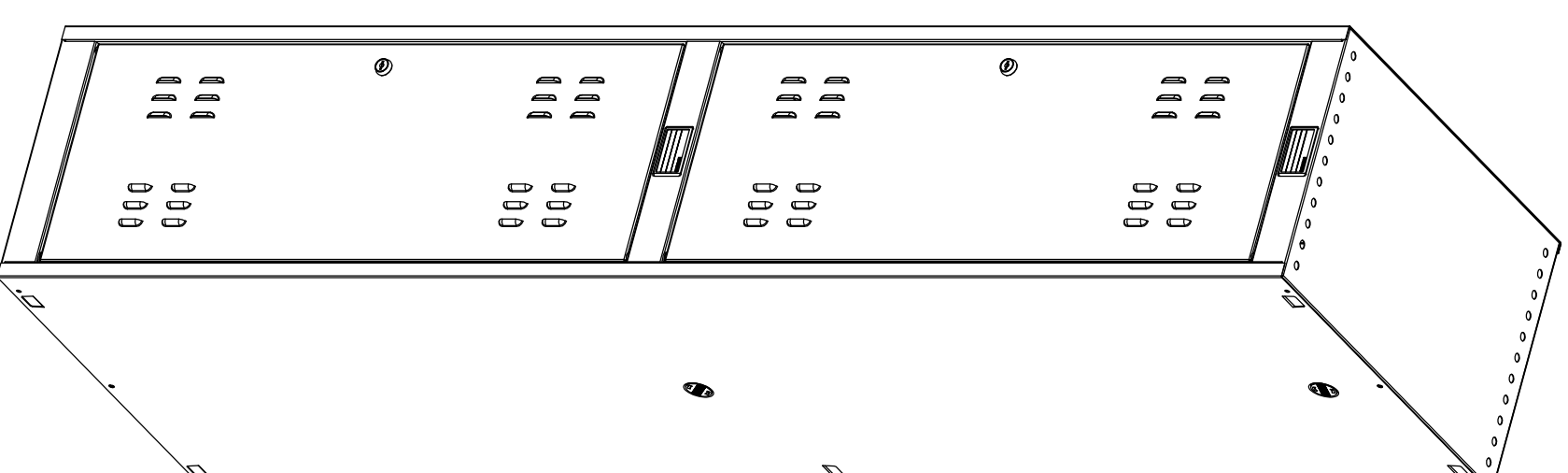
<p><b>4</b></p> 	 <p>Верхняя ось</p> <p>Нижняя ось</p> <p>Карточкодержатель</p> <p><b>5</b></p> <p>Установить карточкодержатель, а также верхнюю и нижнюю пружинные петли в отверстия крышки и дна соответственно, согласно схеме.</p>	 <p><b>6</b></p> <p>Установить дверь, поджав одну из предварительно установленных пружинных осей.</p> <p><b>ВАЖНО!</b> При наличии вертикального люфта двери, необходимо устранить его, путем подкладывания регулировочной шайбы (входит в комплектацию) под ось.</p>
--	---	--

### Пояснения к инструкции.

1. Последовательность сборки указана порядковым номером в нижнем левом углу каждого изображения сборочной операции.
2. Перед установкой двери, в отверстия дна и крышки устанавливаются пружинные оси.
3. Зацепы, расположенные на задней стенке и предназначенные для фиксации полок и разделителей должны быть ориентированы вверх.
4. Идущие в комплект самоклеющиеся амортизаторы рекомендуются наклеивать на ступеньку дна локера.
5. Идущие в комплект винты и гайки "барашек" предназначены для соединения локеров между собой и для дополнительной фиксации дна и крышки на боковых стенках.
6. Изготовитель оставляет за собой право вносить изменения в конструкцию изделия.

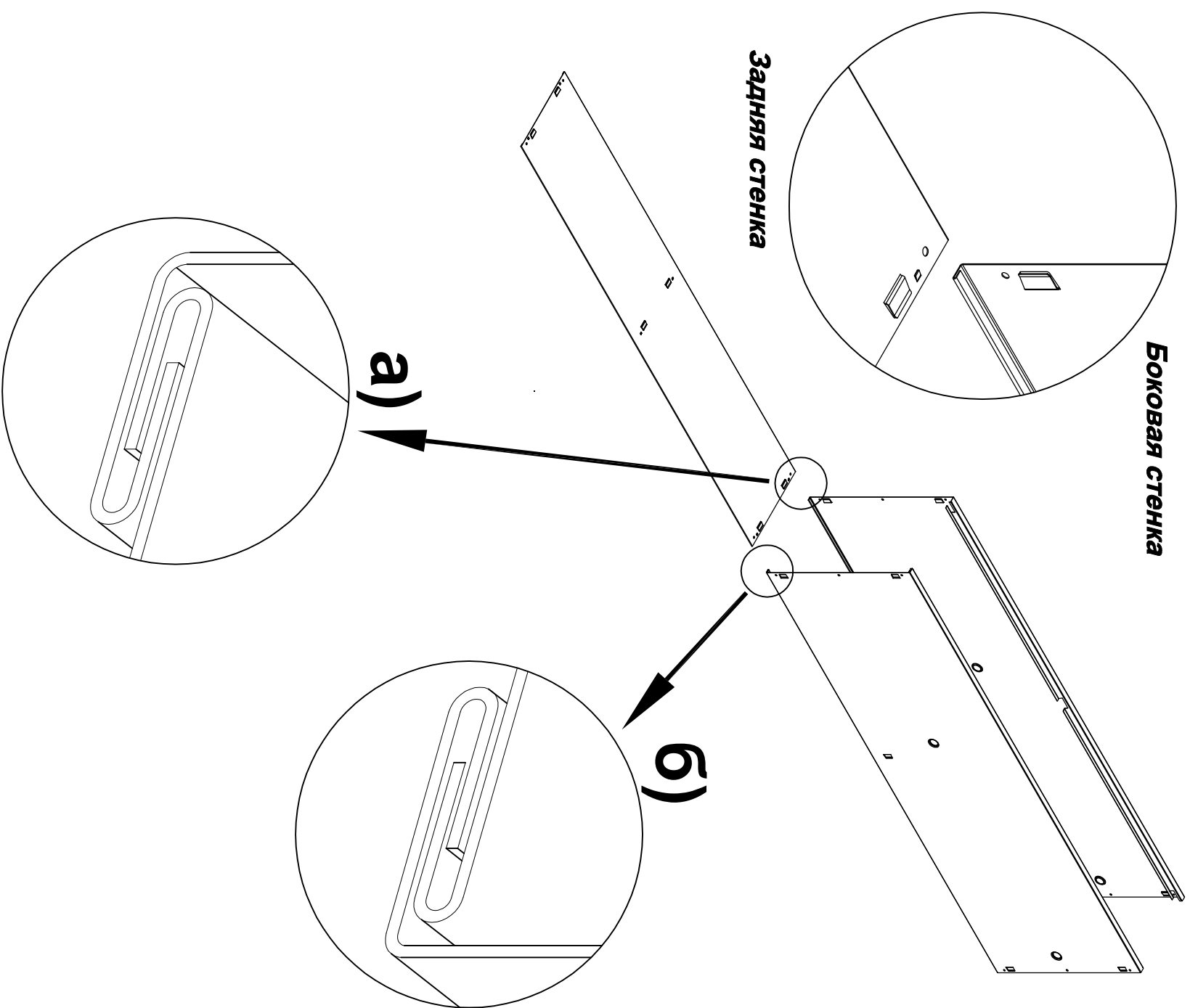
### Рекомендации по эксплуатации шкафа для документов.

1. Установку локера следует производить на ровной горизонтальной поверхности.
2. Отверстия под установку осей в крышке и дне, в случае необходимости (не входят оси), очистить от краски.



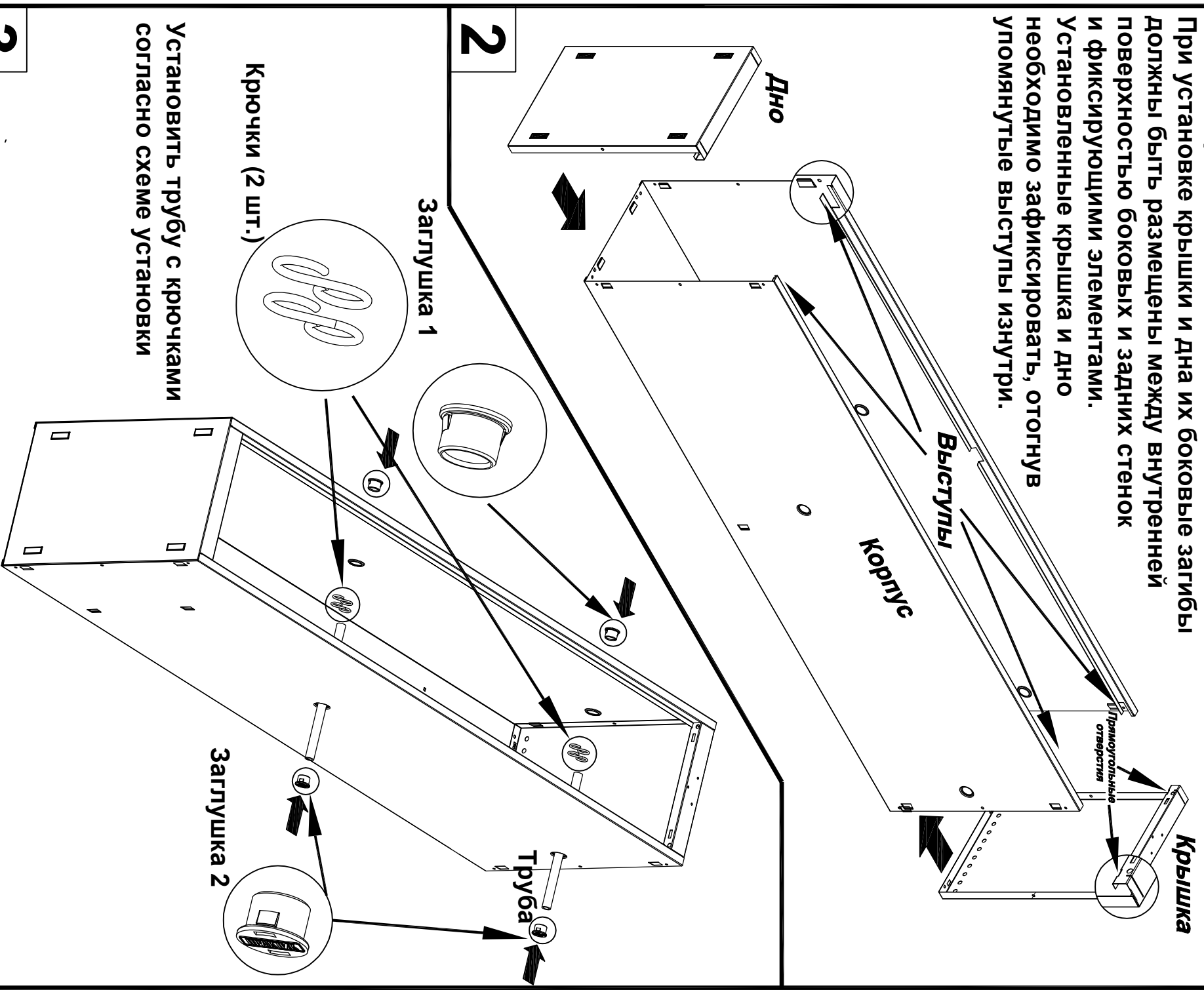
# 1

Для сборки корпуса локера боковые стенки необходимо поочередно завести в пазы задней стенки, таким образом, как это указано на рис. а) и б). В собранном состоянии боковые и задняя стенки должны образовывать замковое ("фальцевое") соединение.



# 2

При установке дна и крышки на корпусе необходимо обеспечить совпадение выступов в углах боковых стенок на сгибе крышки и дна. При установке крышки и дна их боковые загибы должны быть размещены между внутренней поверхностью боковых и задних стенок и фиксирующими элементами. Установленные крышка и дно необходимо зафиксировать, отогнув упомянутые выступы изнутри.



# 3

Установить трубу с крючками согласно схеме установки

Крючки (2 шт.)

Заглушка 1

Заглушка 2

Труба